

### Uwaga!

Przed rozpoczęciem pracy dokładnie przeczytaj instrukcję aby uniknąć błędów niewzajemnych twój wysiłek. Zachowaj zasady bezpieczeństwa przy pracy z łatwopalnym klejem i farbami! Trzymaj model z dala od małych dzieci. Nie pozwalaj im brać do ust/nosa części plastikowych lub naciągając na głowę torebek plastikowych!

**Wsparcie klienta:** W przypadku jakichkolwiek problemów z modelem bez wahania wypełnij formularz zgłoszenia na stronie <http://www.armahobby.pl/webpage/wsparcie-faq.html>

### Warning!

Before you start, please read the instructions carefully to avoid mistakes which may ruin your work. Working with flammable glue and/or paint: please follow the safety recommendation of the manufacturers. Keep out of reach of small children! Do not allow them to place plastic parts in their mouths or noses or to pull plastic bags over their heads.

**Customer care:** In case of any problems with the model, please do not hesitate to contact us and fill the claim form on our website: <http://www.armahobby.com/webpage/wsparcie-faq.html>

Skonstruowany w 1935 myśliwiec Hawker Hurricane Mk.I był pierwszym nowoczesnym samolotem myśliwskim wprowadzonym do służby w Royal Air Force. Jego konstruktorem był Sydney Camm – główny inżynier firmy Hawker. Choć konstrukcja nawiązywał do wcześniejszych myśliwców Hawkera (mieszana konstrukcja, kadłub kratownicowy), stanowił jednak duży skok jakościowy dla lotnictwa myśliwskiego RAF. Najważniejszymi z nich były kryta kabina, chowane podwozie i potężne, jak na tamte czasy, uzbrojenie – 8 karabinów maszynowych. Napęd stanowił silnik Rolls-Royce Merlin I, II i III.

Od grudnia 1936 zaczęto wprowadzać go do służby w dywizjonach myśliwskich zastępując nim dwupłatowe myśliwce Hawker Fury, Gloster Gauntlet i Gloster Gladiator. W chwili wybuchu wojny 16 dywizjonów było wyposażonych w te myśliwce. To właśnie dywizyjony Hurricane'ów wysłane do Francji przelaly pierwszą krew w walce z niemiecką Luftwaffe. Po krwawej kampanii francuskiej i norweskiej lotnictwo myśliwskie RAF musiało stawić czoło wrogowi nad Anglią. To właśnie Hawker Hurricane winien nosić miano „Obroncy Imperium” gdyż więcej dywizjonów w trakcie Bitwy o Anglię wyposażone było w Hurricane'y niż Spitfire'y.

Także polskie dzienne dywizyjony myśliwskie formowane w Wielkiej Brytanii początkowo wyposażano w Hurricane'y Mk.I zanim przebrojono je w nowocześniejsze Spitfire'y

Wraz ze wzrostem produkcji samoloty te wysyłano w inne rejony świata, gdzie Imperium Brytyjskie toczyło walki z Niemcami i Włochami – na Maltę, do Afryki Wschodniej i Północnej.

Designed in 1935 Hawker Hurricane Mk.I was the first modern fighter airplane which was made for the Royal Air Force. It was created by Sydney Camm – the chief designer of the Hawker Siddeley Company.

Although its design was similar to earlier Hawker's planes (fuselage framework of round tubes and metal and fabric surface), it made great quality change for the Royal Air Force Fighter Command. The most important features were closed cockpit, retractable undercarriage and big firepower – 8 7.7mm Browning machine guns. Its heart were famous Rolls Royce Merlin II and III engines.

The first Hurricanes started replacing older biplane fighters (i.e Hawker Fury, Gloster Gauntlet and Gladiator) in December 1936. At the outbreak of the second world war 16 squadrons were operational. The Hurricanes sent to France drew first blood in combats with German Luftwaffe. After bloody struggle in France and Norway Royal Air Force Fighter Command had to face the enemy over England.

As there were more Hurricane squadrons than Spitfire ones during the Battle of Britain, Hawker's fighter should bear a name of "Defender of the Empire" Hawker Hurricane was also the first type of British fighters used by Polish day fighter squadrons formed in the United Kingdom before introducing more modern Spitfires.

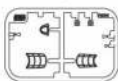
With the production growing more Hurricanes were sent to other parts of the British Empire where British forces faced Germans and Italians – to Malta, East and North Africa.

-  montaż symetryczny/  
symmetrical assembly
-  zegnij/  
bend
-  usuń/  
remove
-  kalkomania/  
decals
-  nawierć/  
drill
-  zwiń/  
roll

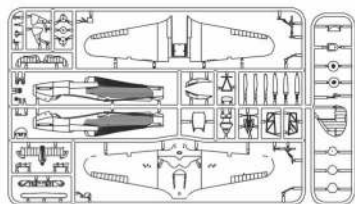
### Kalkomanie /Decals



### Części przezroczyste /Clear parts



### Części plastikowe/Plastic parts

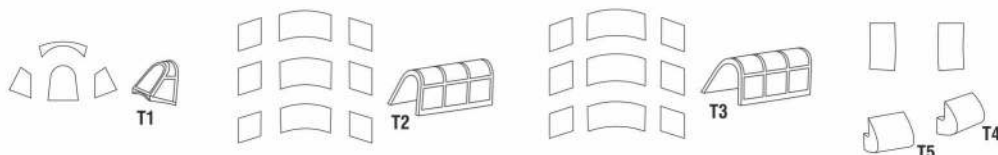


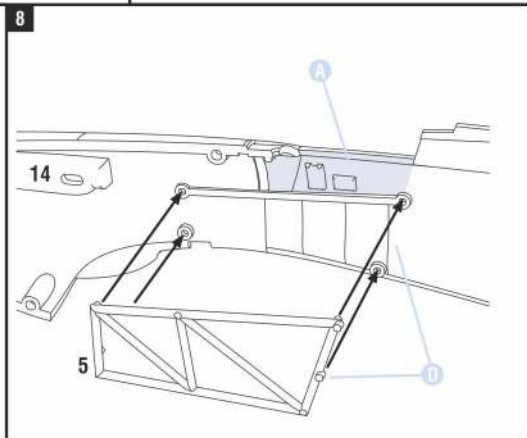
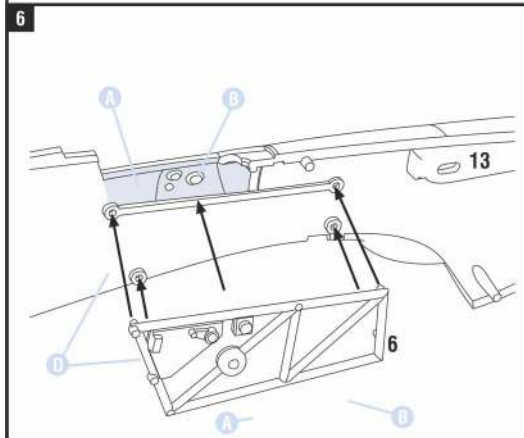
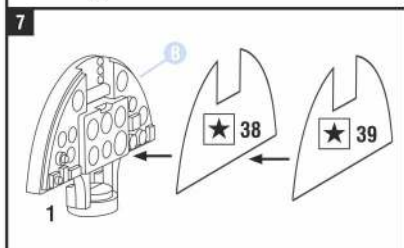
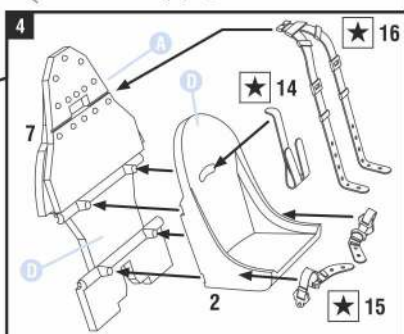
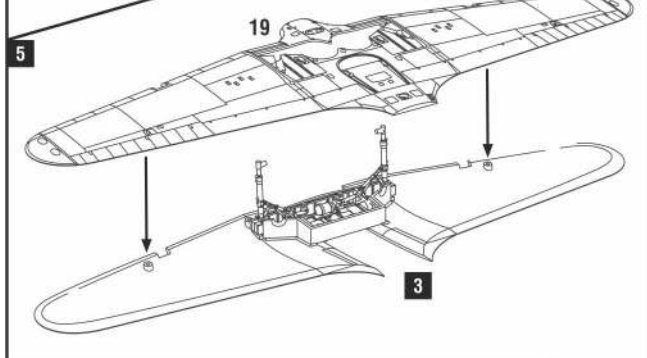
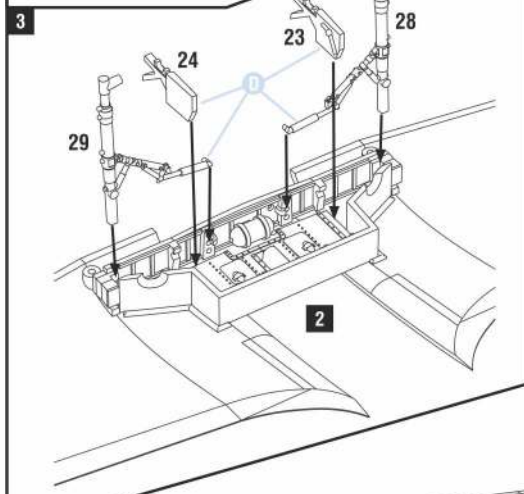
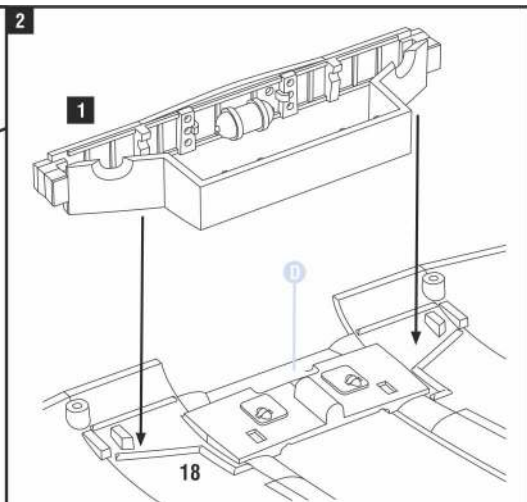
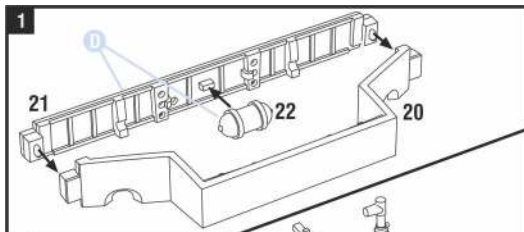
Manufacturer: Arma Hobby S.C.  
Ostobranska 101/221 04-041 Warszawa, Poland  
[www.armahobby.pl](http://www.armahobby.pl)  
kontakt1@armahobby.pl  
© 2018 Arma Hobby S.C. all rights reserved

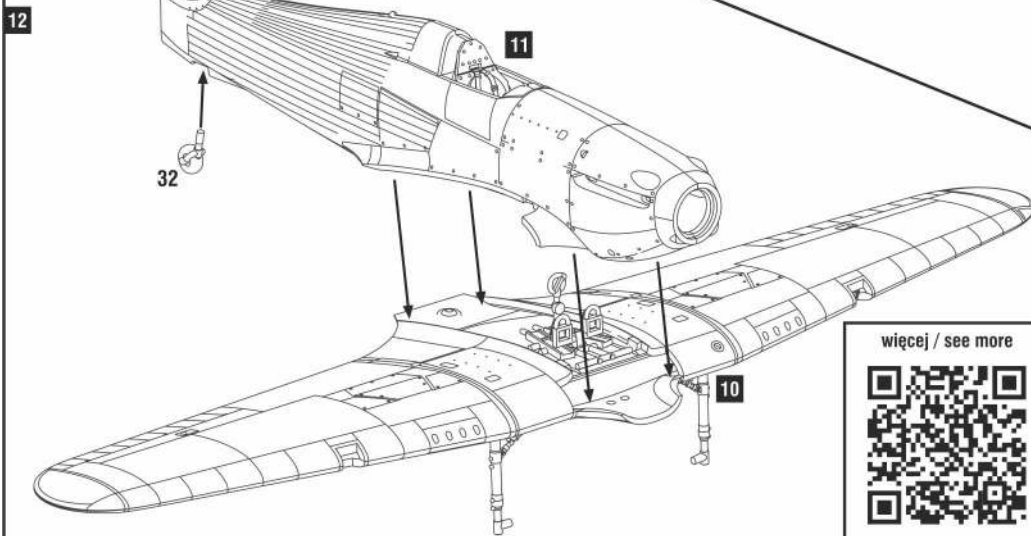
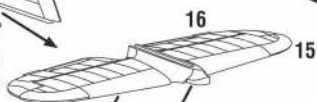
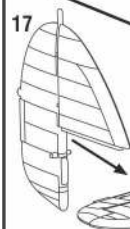
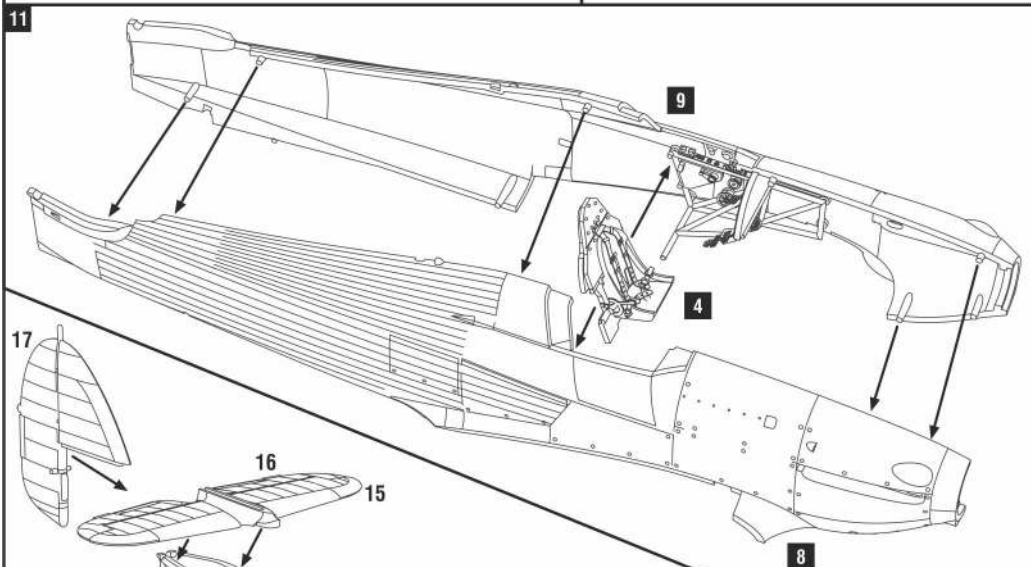
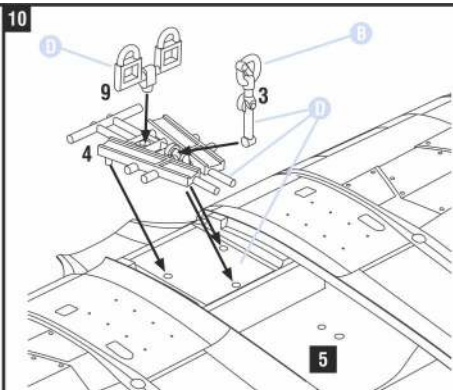
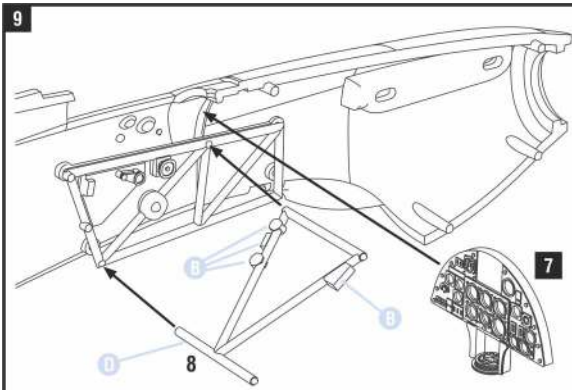
### Kolory farb/Paint colours: Hataka Hobby

<b>A</b>	FS34226	HTK-A025/C025	Interior Grey Green	<b>E</b>	FS34583	HTK-A026/C026	Sky type S
<b>B</b>	FS37038	HTK-A041/C041	Night black	<b>F</b>	FS34092	HTK-A016/C016	Dark Green
<b>C</b>	FS17178 + FS37038	HTK-A106	GUN METAL	<b>G</b>	FS30118	HTK-A009/C009	Dark Earth
<b>D</b>	FS37178	HTK-A003/C003	Matt silver	<b>H</b>	FS11136	HTK-A219/C219	Insignia Red

### Maski – szablon do samodzielnego wycięcia z taśmy maskującej/ Masks – template for making them yourself from masking tape

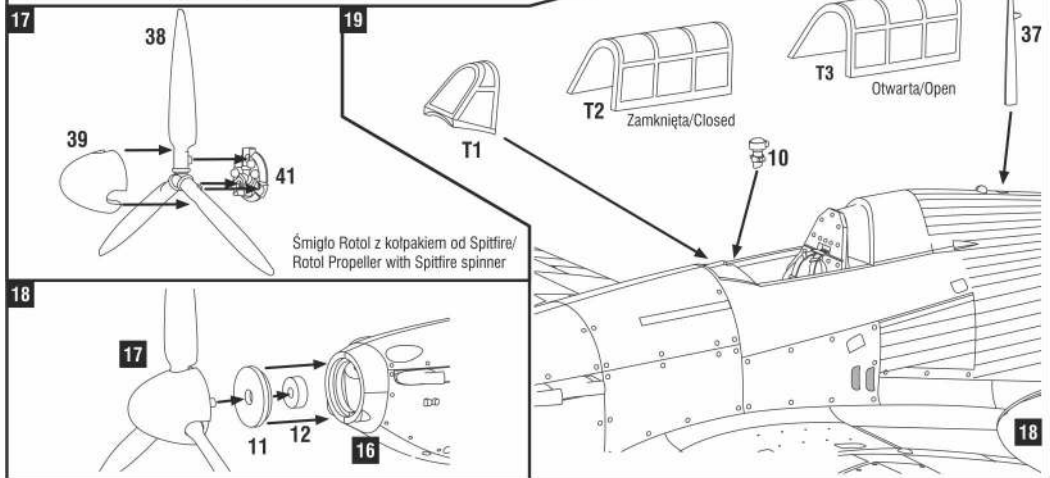
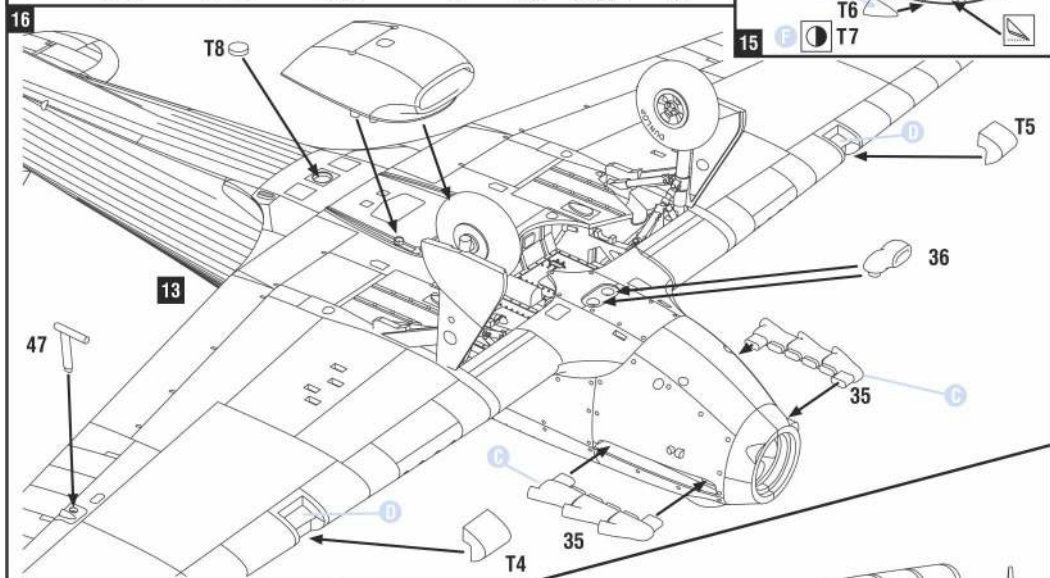
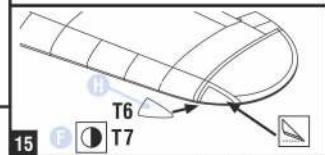
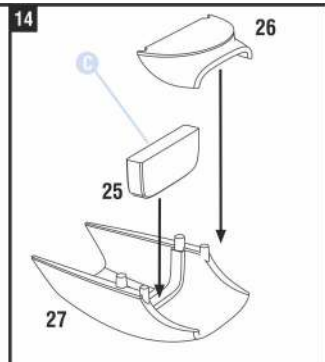
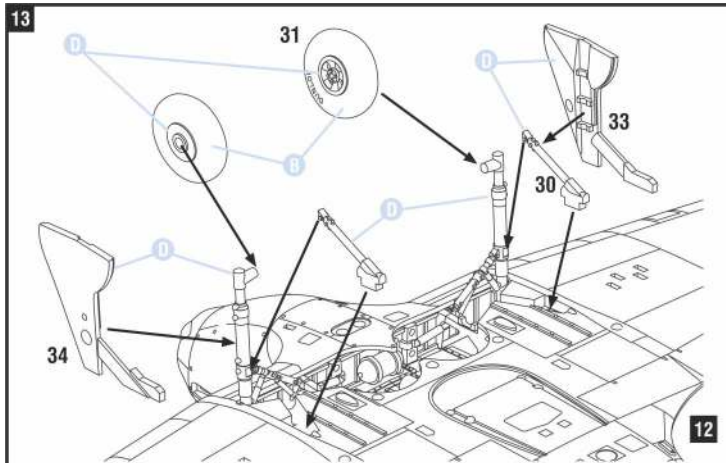




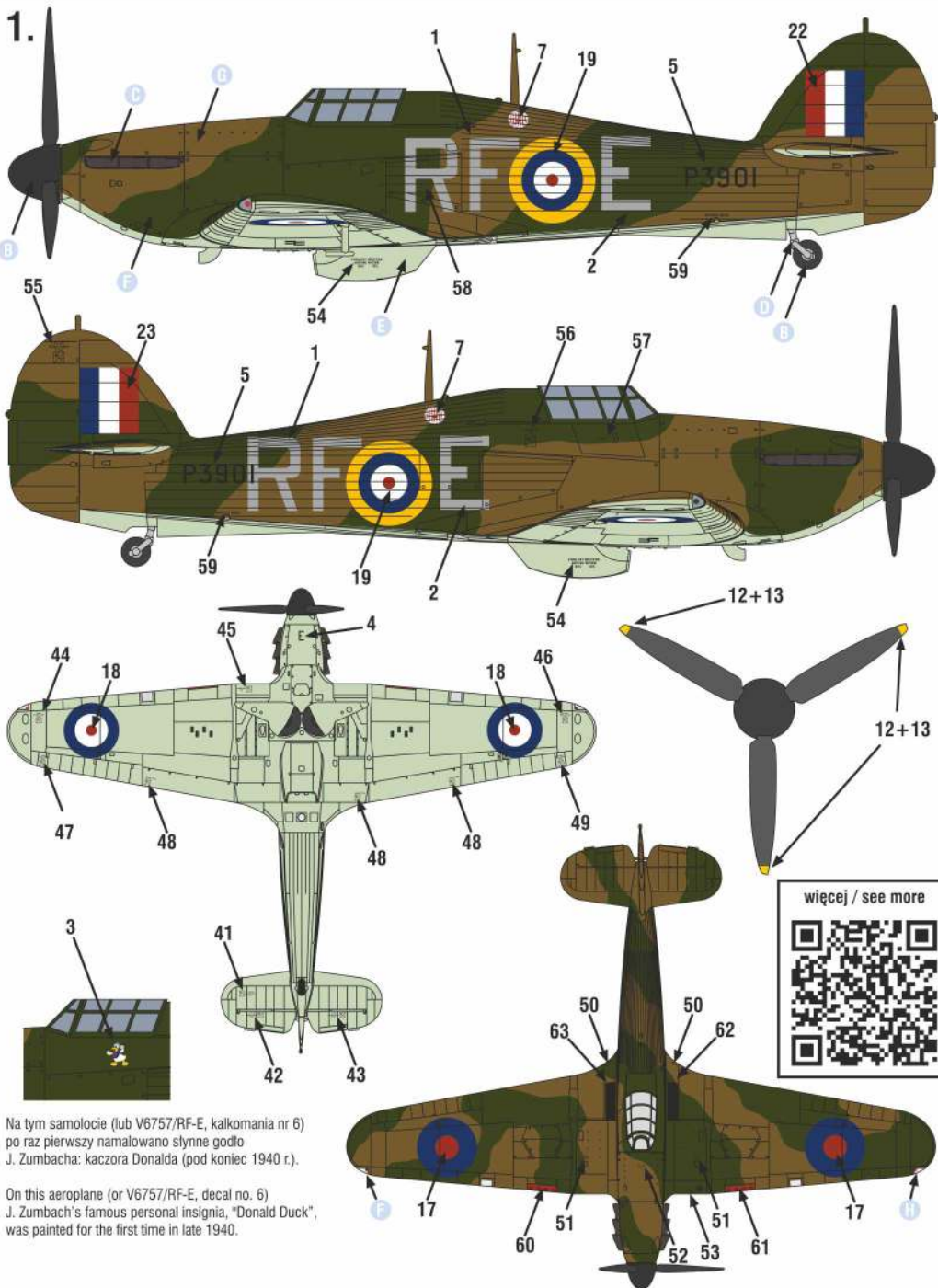


więcej / see more





Śmigło Rotor z kółkami od Spitfire/  
Rotor Propeller with Spitfire spinner

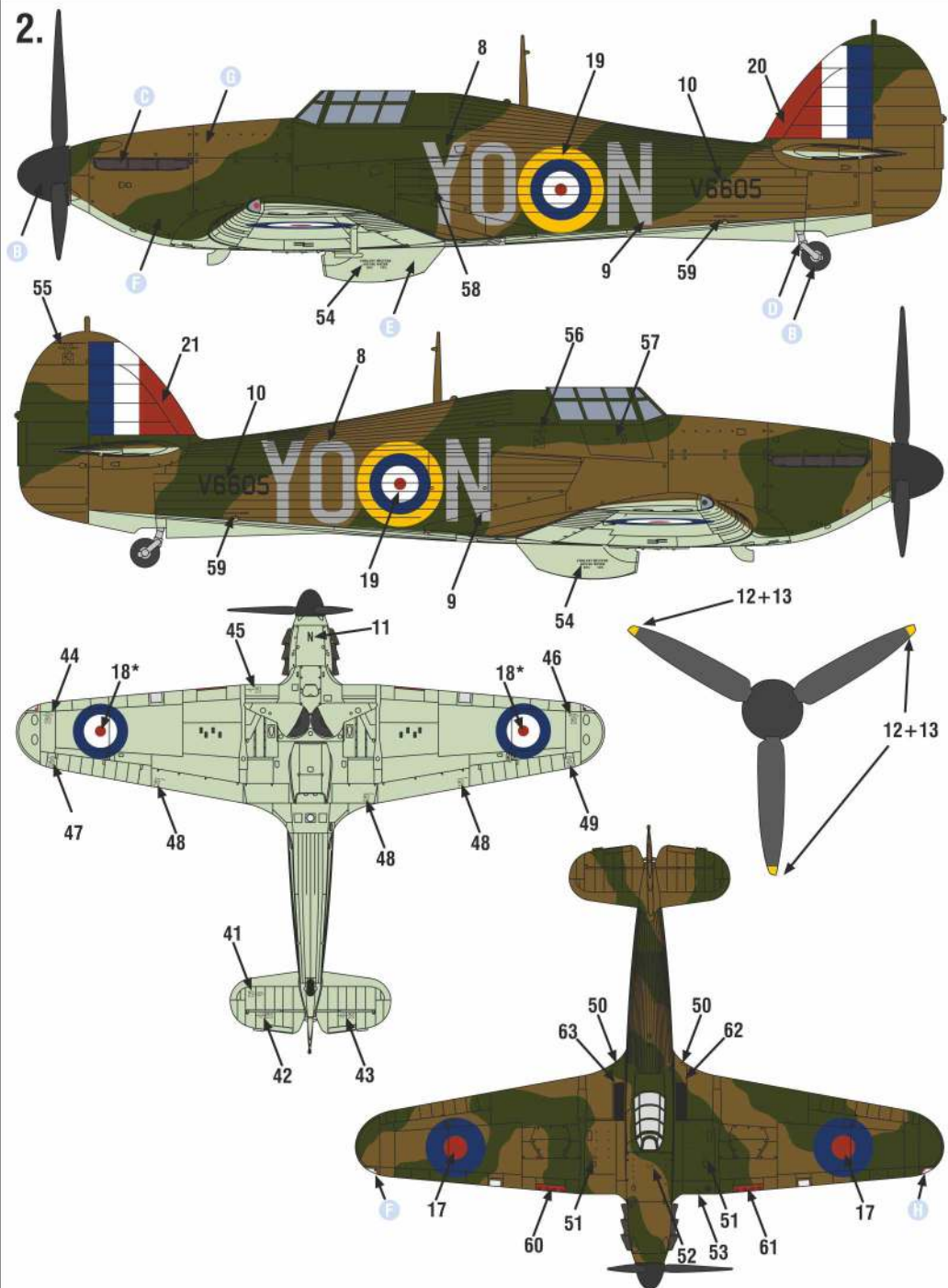


Na tym samolocie (lub V6757/RF-E, kalkomania nr 6) po raz pierwszy namalowano słynne godło J. Zumbacha: kaczoza Donaldka (pod koniec 1940 r.).

On this aeroplane (or V6757/RF-E, decal no. 6) J. Zumbach's famous personal insignia, "Donald Duck", was painted for the first time in late 1940.

Hurricane Mk I P3901/RF-E, Dywizjon 303, Northolt, wrzesień-grudzień 1940 r. na którym latali m.in. P/O Jan „Donald” Zumbach i F/O Witold „Kobra” Urbanowicz. Na tym samolocie W. Urbanowicz odniósł 9 zwycięstw powietrznych w Bitwie o Anglię, w tym dwa razy po cztery zestrzelenia dziennie.  
Hurricane Mk I P3901/RF-E, 303 Squadron Polish Air Force, Northolt, September-December 1940. The aeroplane was flown among others by P/O Jan „Donald” Zumbach i F/O Witold „Cobra” Urbanowicz. W. Urbanowicz shot down 9 of his Battle of Britain victories including four kills a day claimed twice when flying this Hurricane.

2.



Hurricane Mk I V6605/YO-N, 1 Dywizjon RCAF, Northolt, wrzesień 1940 r. Samolot kanadyjskiej jednostki wypożyczony do Dywizjonu 303. F/O Zdzisław Henenberg uzyskał prawdopodobne zestrzelenie Me-109 7 września 1940 r.  
 Hurricane Mk I V6605/YO-N, 1 Squadron RCAF, Northolt, September 1940. Aeroplane from a Canadian squadron borrowed to 303 Squadron. F/O Zdzisław Henenberg has claimed Me-109 probably destroyed on 7th September 1940.